



“ВОЛИНСЬКА ФОНДОВА КОМПАНІЯ”
С/Г ТЕХНІКА.СЕРВІС.ЗАПАСНІ ЧАСТИНИ



НАВІСНИЙ ОБОРОТНИЙ ПЛУГ IBIS L	3
НАВІСНИЙ ОБОРОТНИЙ ПЛУГ IBIS XM	4
НАВІСНИЙ ОБОРОТНИЙ ПЛУГ IBIS XXL	5
НАПІВНАВІСНИЙ ОБОРОТНИЙ ПЛУГ VIS XL	6
НАПІВНАВІСНИЙ ОБОРОТНИЙ ПЛУГ VIS XM	7
НАПІВНАВІСНИЙ АГРЕГАТ ПЕРЕДПОСІВНОГО ОБРОБІТКУ ГРУНТУ ЛАПОВИЙ АБО ДИСКОВИЙ ATLAS	8
НАПІВНАВІСНИЙ АГРЕГАТ ПЕРЕДПОСІВНОГО ОБРОБІТКУ ГРУНТУ VIKING L	9
НАВІСНИЙ ДИСКОВИЙ АГРЕГАТ ARES L	10
НАВІСНИЙ/НАПІВНАВІСНИЙ ДИСКОВИЙ АГРЕГАТ ARES XL	11
НАПІВНАВІСНИЙ ДИСКОВИЙ/ДИСКОЛАПОВИЙ АГРЕГАТ ARES P	12
НАПІВНАВІСНИЙ ДИСКОВИЙ АГРЕГАТ ARES HP	13
ГРУНТООБРОБНИЙ АГРЕГАТ ДЛЯ МІНІМАЛЬНОЇ ТЕХНОЛОГІЇ ОБРОБІТКУ ГРУНТУ CROSS HP	14
НАВІСНИЙ ГЛИБОКОРОЗПУШУВАЧ - НАПІВПЛУГ PLOW	15
НАВІСНИЙ ГЛИБОКОРОЗПУШУВАЧ - ЧИЗЕЛЬ KRET	16
НАВІСНА ПРУЖИННА БОРОНА-ПОЛОЛЬНИК AKCENT	17
ЛІНІЯ МЕХАНІЧНИХ ЗЕРНОВИХ СІВАЛОК POLONEZ/MAZUR	18
ЛІНІЯ МЕХАНІЧНИХ ЗЕРНОВИХ СІВАЛОК ДЛЯ МІНІМАЛЬНОГО ОБРОБІТКУ ГРУНТУ CAYENNE	19
ПОЛЬВИЙ ПРОФЕСІЙНИЙ ОПРИСКУВАЧ EUROPA	20
НАВІСНИЙ РОЗИДАЧ МІНЕРАЛЬНИХ ДОБРІВ MX/MXL	21
НАВІСНИЙ РОЗИДАЧ МІНЕРАЛЬНИХ ДОБРІВ MXL PREMIUM	23
ПРИЧІПНИЙ РОЗИДАЧ МІНЕРАЛЬНИХ ДОБРІВ ДЛЯ ТОЧНОГО ЗЕМЛЕРОБСТВА RCW/PLUS/PREMIUM	24
ПРИЧІПНИЙ УНІВЕРСАЛЬНИЙ РОЗИДАЧ ОРГАНІЧНИХ ДОБРІВ TYTAN	25
ПОДРІБНЮВАЧ РОСЛИННИХ РЕШТОК KORNIK	26
ПРИЧІПНА ДИСКОВА КОСАРКА ALKA 1XL/2XL	27
РУЛОННИЙ ПРЕС-ПІДБИРАЧ ІЗ СТАЛОЮ КАМЕРОЮ DF V/D	28
РУЛОННИЙ ПРЕС-ПІДБИРАЧ ІЗ ВАРІО КАМЕРОЮ DF Z	29
ГРАБЛІ-ВАЛКОУТВОРЮВАЧІ 2-Х РОТОРНІ RAK 2	30
ПРЕС-ПІДБИРАЧ ТЮКОВИЙ КОСТКА Z-511	31

IBIS L

НАВІСНИЙ ОБОРОТНИЙ ПЛУГ

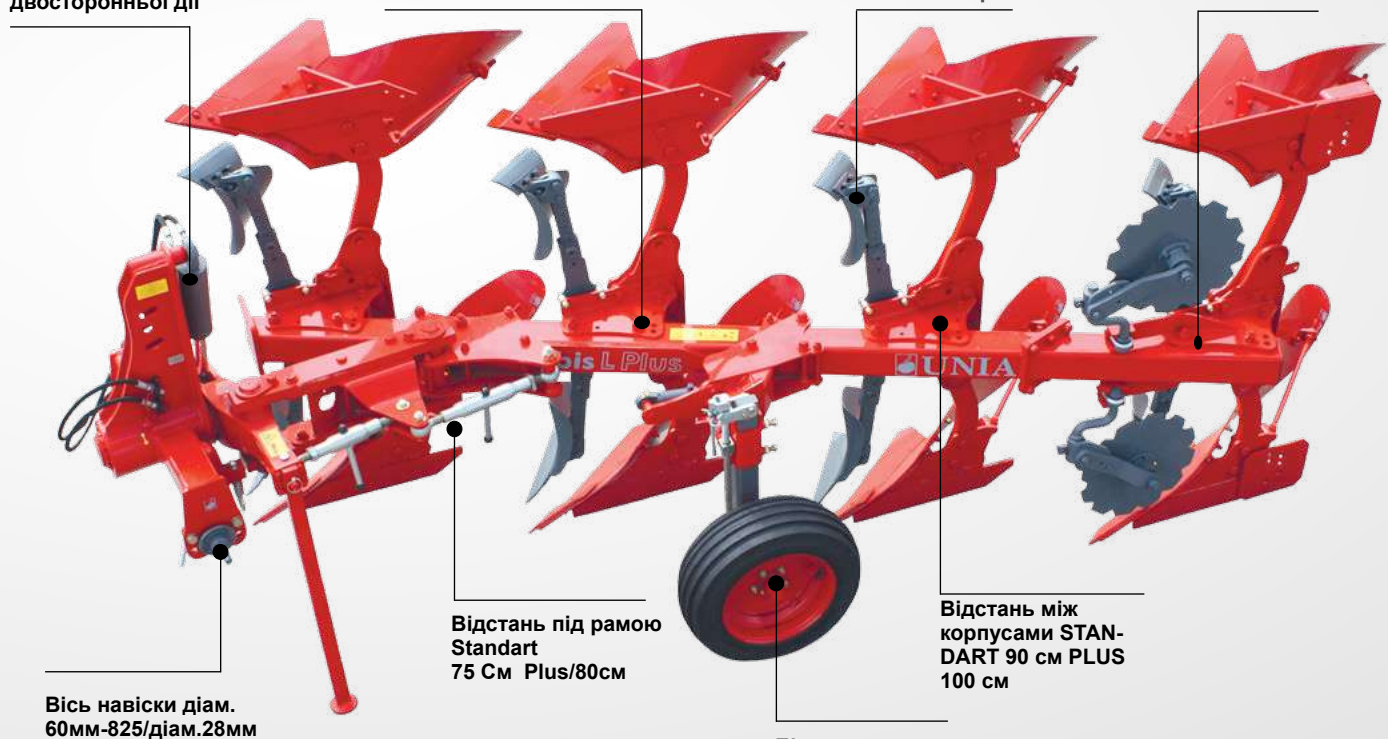
Модель	IBIS L STANDART		IBIS L PLUS	
	Вага	Потужність	Вага	Потужність
L 3+	890	80-90	910	90-100
L 3+1	1090	90-100	1110	100-110
L 4+	1090	90-100	1110	100-110
L 4+1	1290	100-110	1310	110-120
LS 3+	1060	80-100	1080	100-110
LS 3+1	1290	90-110	1310	110-120
LS 4+	1290	90-110	1310	110-120
LS 4+1	1520	100-120	1540	120-130
LH 3+	1030	80-100	1050	100-110
LH 3+1	1260	90-110	1280	110-120
LH 4+	1260	90-110	1280	110-120
LH 4+1	1490	100-120	1520	120-150

Гідроциліндр двосторонньої дії

Регульована ширина захвата 35/40/45 см

Передплужники забезпечують закриття поживних решток

Рама 120x120x8 мм



Вісь навіски діам. 60мм-825/діам.28мм

Відстань під рамою Standart 75 см Plus/80см

Відстань між корпусами STANDART 90 см PLUS 100 см

Бічне опорне колесо 200/60-14,5 з амортизатором

IBIS LS 3+1



Пантограф
З'єднує раму з оборотною головою плуга. Забезпечує регулювання точки тяги та ширини першого корпусу



Корпус MX
Виготовлені з термообробленої крупнозернистої легованої бором сталі. Забезпечує якісне підрізання і перевертання скиби робочою шириною до 45 см



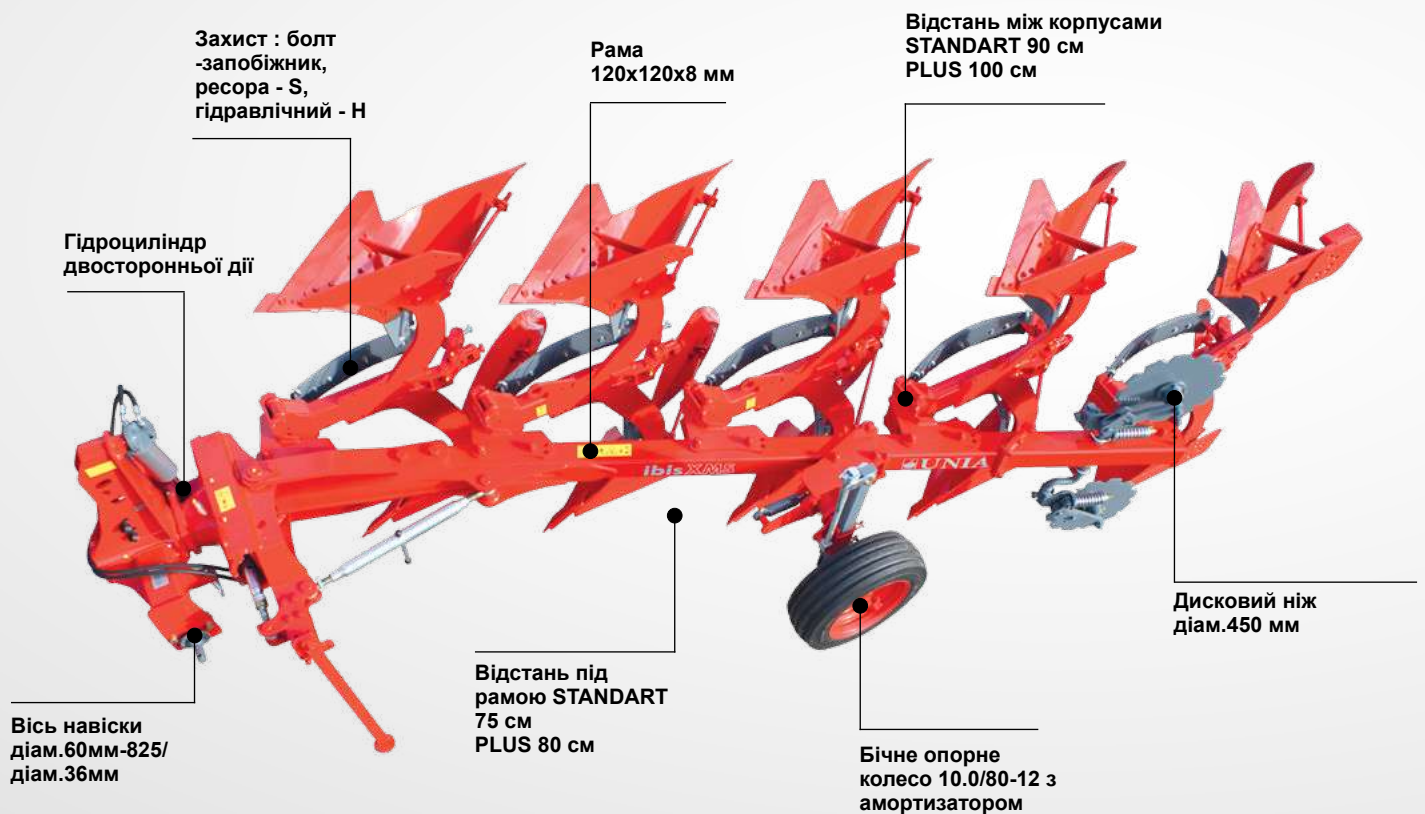
Ibis L S 3+1
Стандартно оснащуються кукурудзяними передплужниками



IBIS XM

НАВІСНИЙ ОБОРОТНИЙ ПЛУГ

Модель	IBIS XM STANDART		IBIS XM PREMIUM	
	Вага	Потужність	Вага	Потужність
XM 3+	1150	90-110	1200	100-110
XM 3+1	1310	100-120	1350	110-130
XM 4+	1270	100-120	1400	110-130
XM 4+1	1420	110-130	1440	120-140
XMS 3+	1300	100-120	1350	110-130
XMS 3+1	1390	110-130	1460	120-140
XMS 4+	1370	110-130	1460	120-140
XMS 4+1	1580	130-150	1680	130-150
XMH 3+	1350	100-120	1370	110-120
XMH 3+1	1400	110-130	1440	110-130
XMH 4+	1400	110-130	1440	110-130
XMH 4+1	1570	130-150	1660	130-150



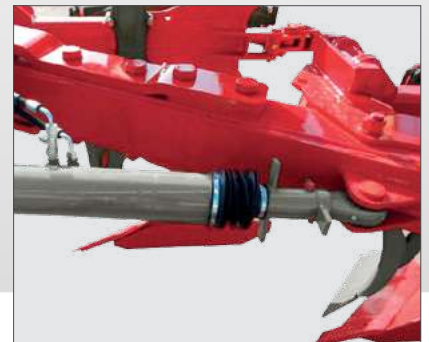
IBIS XMS 4+1



Корпус МХ
Забезпечує якісне відкладання скиби та одночасно мінімілізує опір оранці, що значно зменшує необхідну потужність трактора



Гідравлічний циліндр регулювання ширини першого корпусу
Дана опція підвищує зручність роботи



Гідравлічний циліндр відхилення рами
Дана опція відхиляє раму під час обороту, що значно зменшує навантаження під час роботи та транспортування

IBIS XXL

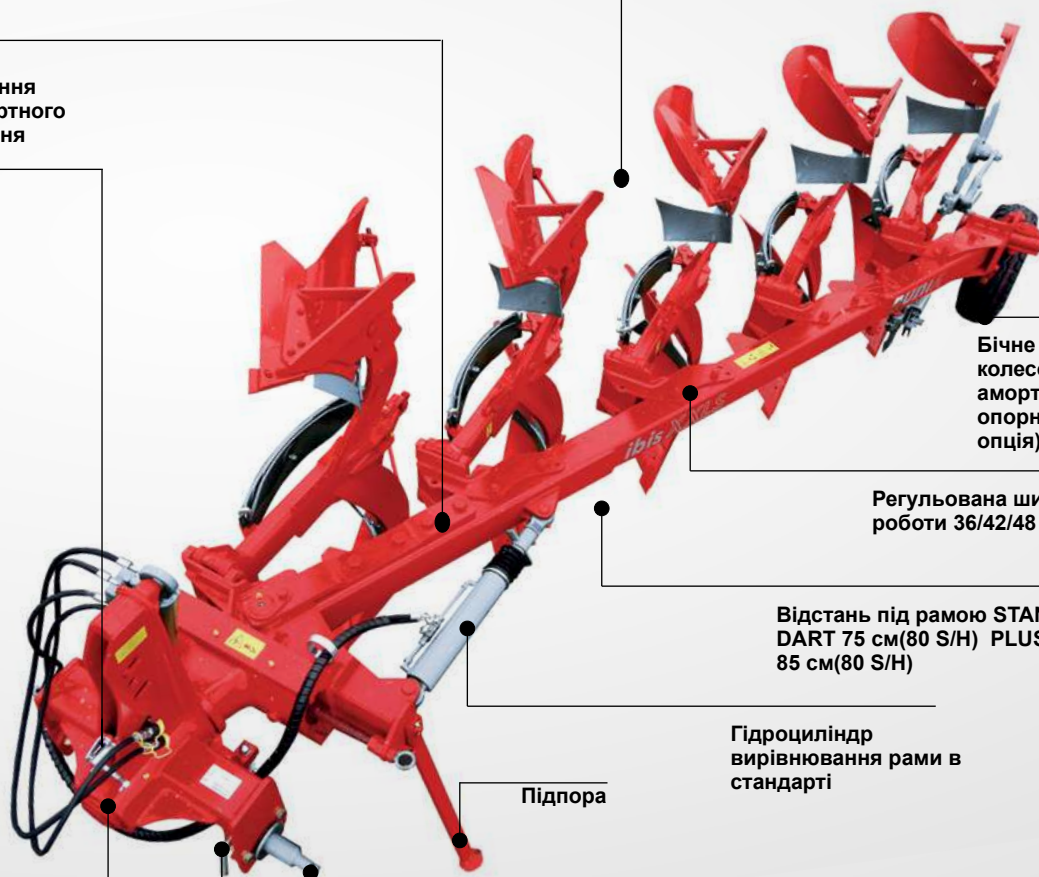
НАВІСНИЙ ОБОРОТНИЙ ПЛУГ

Модель	IBIS XXL STANDART		IBIS XXL PLUS	
	Вага	Потужність	Вага	Потужність
XXL 3+	1220	90-110	1240	100-120
XXL 3+1	1370	120-150	1395	130-130
XXL 4+	1370	120-150	1395	130-160
XXL 4+1	1520	140-180	1550	150-190
XXLS 3+	1340	110-130	1360	120-140
XXLS 3+1	1550	130-160	1570	140-170
XXLS 4+	1550	130-160	1570	140-170
XXLS 4+1	1760	150-200	1780	160-210
XXLH 3+	1310	110-130	1330	120-140
XXLH 3+1	1510	130-160	1530	140-170
XXLH 4+	1510	130-160	1530	140-170
XXLH 4+1	1710	150-200	1730	160-210

Відстань між корпусами STANDART 90 см
PLUS 100 см

Рама 120x120x8 мм

Блокування
транспортного
положення



Бічне опорне
колесо 10.0/80-12 з
амортизатором (Заднє
опорно-транспортне -
опція)

Регульована ширина
роботи 36/42/48 см

Відстань під рамою STAN-
DART 75 см(80 S/H) PLUS
85 см(80 S/H)

Гідроциліндр
вирівнювання рами в
стандарті

Підпора

Вісь оборотної
головки 120 мм

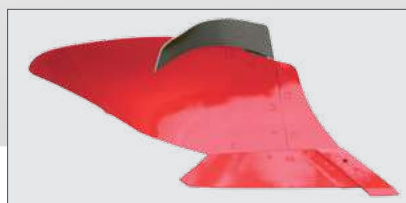
Вісь навіски
діам.60мм-825/діам.36мм

Двохступінчате
регулювання осі навіски

IBIS XXLS 4+1



IBIS XXLS 4+1
Може обладнуватися захистом болтом
-запобіжником або захистом типу нон-стоп у
виконанні ресора або підравліка



Корпус ZX
Плуг може комплектуватися корпусами ZX, які
забезпечують якісне підрізання перевертання та
укладання скиби шириною до 55 см



Управління циліндром відхилення рами
інтегроване з управлінням циліндром обороту,
завдяки чому значно знижені навантаження та
підвищено комфорт та продуктивність роботи

VIS XL

НАПІВНАВІСНИЙ
ОБОРОТНИЙ ПЛУГ

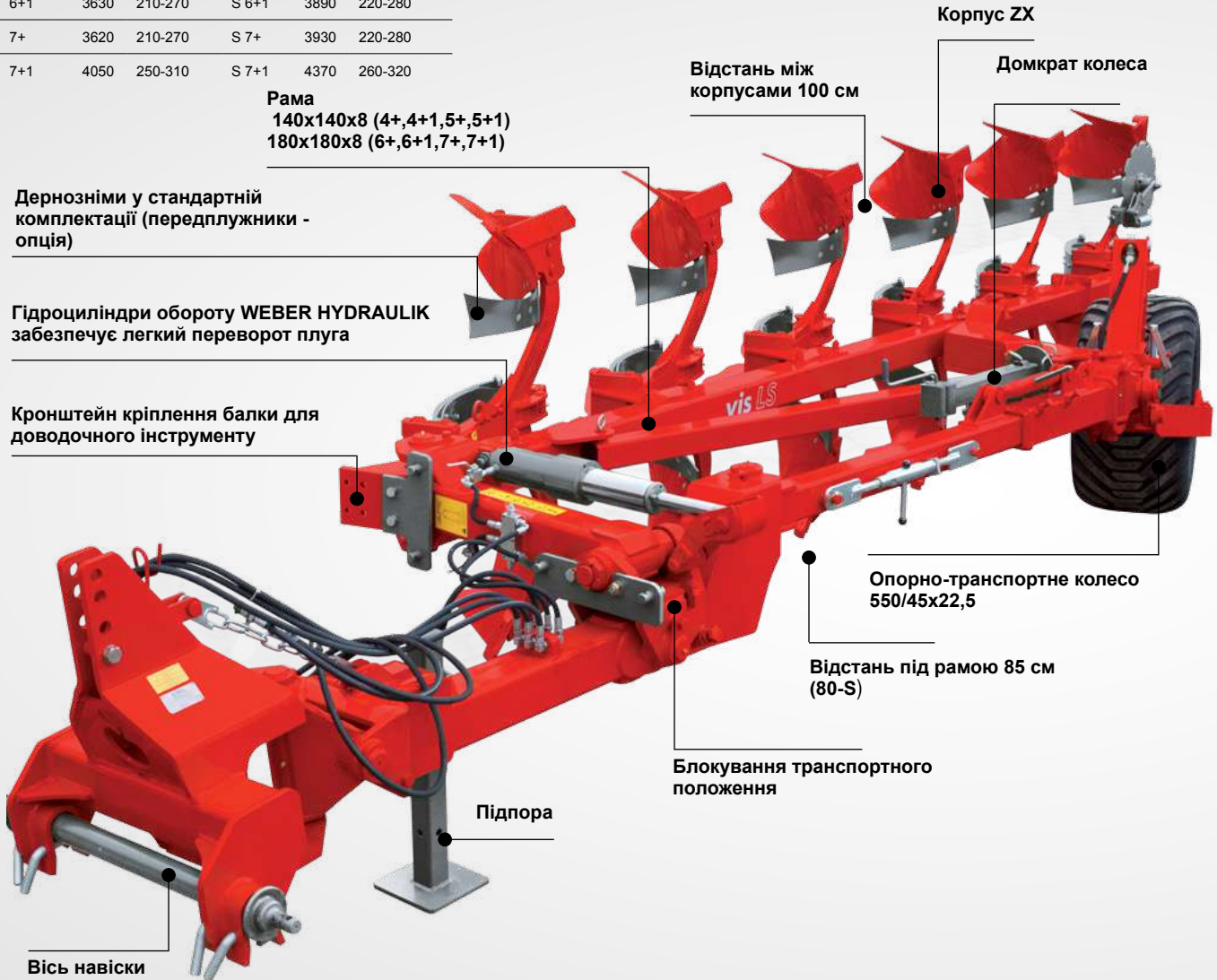
Модель	Вага	Потужність	Модель	Вага	Потужність
4+	2700	120-140	S 4+	3030	130-150
4+1	2950	140-160	S 4+1	3250	140-170
5+	2980	140-160	S 5+	3280	140-170
5+1	3230	160-180	S 5+1	3590	170-190
6+	3260	170-200	S 6+	3510	180-200
6+1	3630	210-270	S 6+1	3890	220-280
7+	3620	210-270	S 7+	3930	220-280
7+1	4050	250-310	S 7+1	4370	260-320

Рама
140x140x8 (4+,4+1,5+,5+1)
180x180x8 (6+,6+1,7+,7+1)

Дернозніми у стандартній комплектації (передплужники - опція)

Гідроциліндри обороту WEBER HYDRAULIK забезпечує легкий переворот плуга

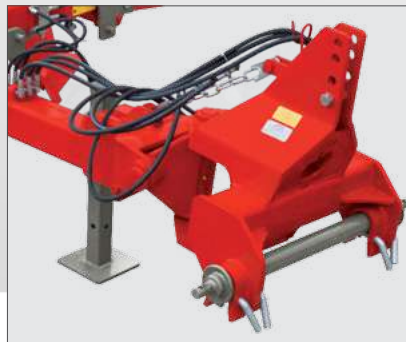
Кронштейн кріплення балки для доводочного інструменту



VIS S 5+1



Потужна перевірена конструкція гарантує безпроблемну експлуатацію протягом багатьох років



Головка плуга забезпечує зручне маневрування плугом

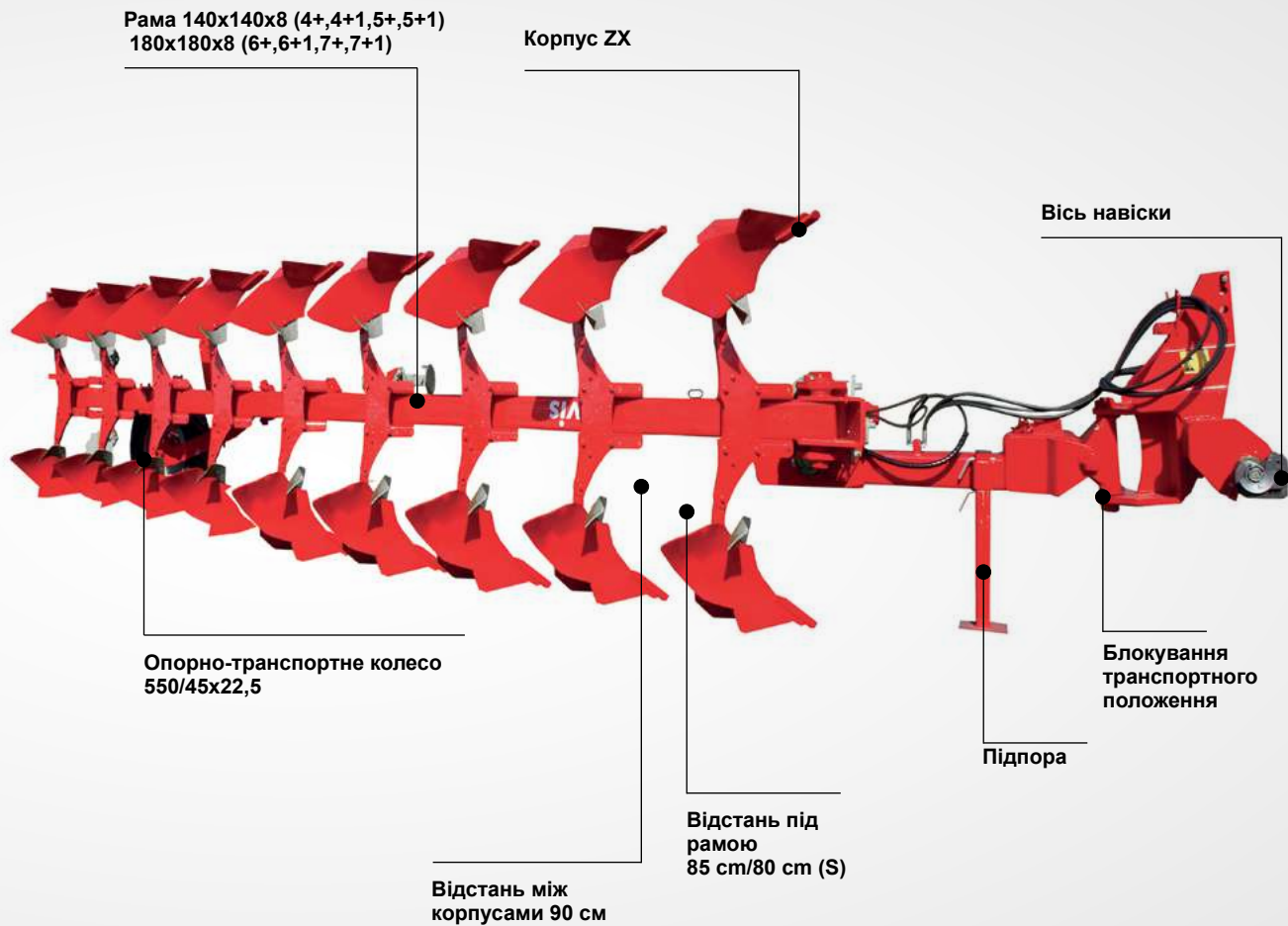


Надійна система обороту завдяки двом потужним гідроциліндрам фірми WEBER HYDRAULIK

VIS XM

НАПІВНАВІСНИЙ ОБОРОТНИЙ ПЛУГ

Модель	Вага	Потужність	Модель	Вага	Потужність
5+1	2900	160-180	S 5+1	3260	160-180
6+1	3150	180-210	S 6+1	3570	180-210
7+1	3400	210-250	S 7+1	3880	220-260
8+1	3600	250-310	S 8+1	4140	250-320



VIS XM 8+1



Потужна перевірена конструкція гарантує безпроблемну експлуатацію протягом багатьох років



Головка плуга забезпечує зручне маневрування плугом



Надійна система обороту завдяки двом потужним гідроциліндрам фірми WEBER HYDRAULIK

ATLAS HP

НАПІВНАВІСНИЙ АГРЕГАТ
ПЕРЕДПОСІВНОГО ОБРОБІТКУ
ГРУНТУ ЛАПОВИЙ АБО ДИСКОВИЙ

ATLAS			
Модель	Вага	Потужність	Кількість лап/дисків
3	2150	90	12
4	2550	100	24
3 T	2450	100	16
4 T	2900	110	32

ATLAS HP			
Модель	Вага	Потужність	Кількість лап/дисків
4,5	3500	80	18
4,5 T	3700	90	36
6	4400	90	24
6 T	4600	100	48
8	5300	100	32
8 T	6100	100	64
10	5900	100	40

Навіска+гідравліка для
механічних сівалок POLONEZ/MAZUR

Потужна надійна рама - суцільна для ATLAS,
гідроскладана для ATLAS HP

Візок з колесами
480/45-17

Регульовальний гвинт для
вирівнювання положення агрегату

Подвійний
самоочисний вал
Crosskill діаметром
400 мм

Регульований захист пружиною
переднього вирівнювача

Задня фінішна зубчата
вирівнююча планка

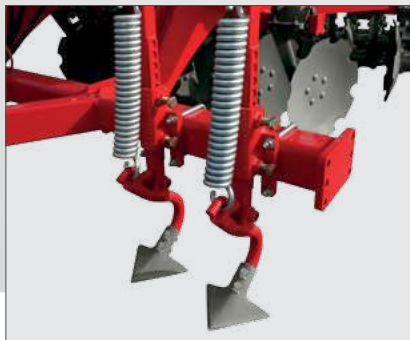
Кронштейн для гідравлічних
шлангів полегшує роботу

Середня загортаюча планка

Передній
вирівнювач

Струнний вал
діаметром 390 мм

Секція лап SX з стрілкою 260 мм на
паралелограмній навісці



Розпушувач слідів трактора стандартно
встановлюється на гідравлічноскладану
версію



7 операцій обробітку ґрунту за 1 прохід

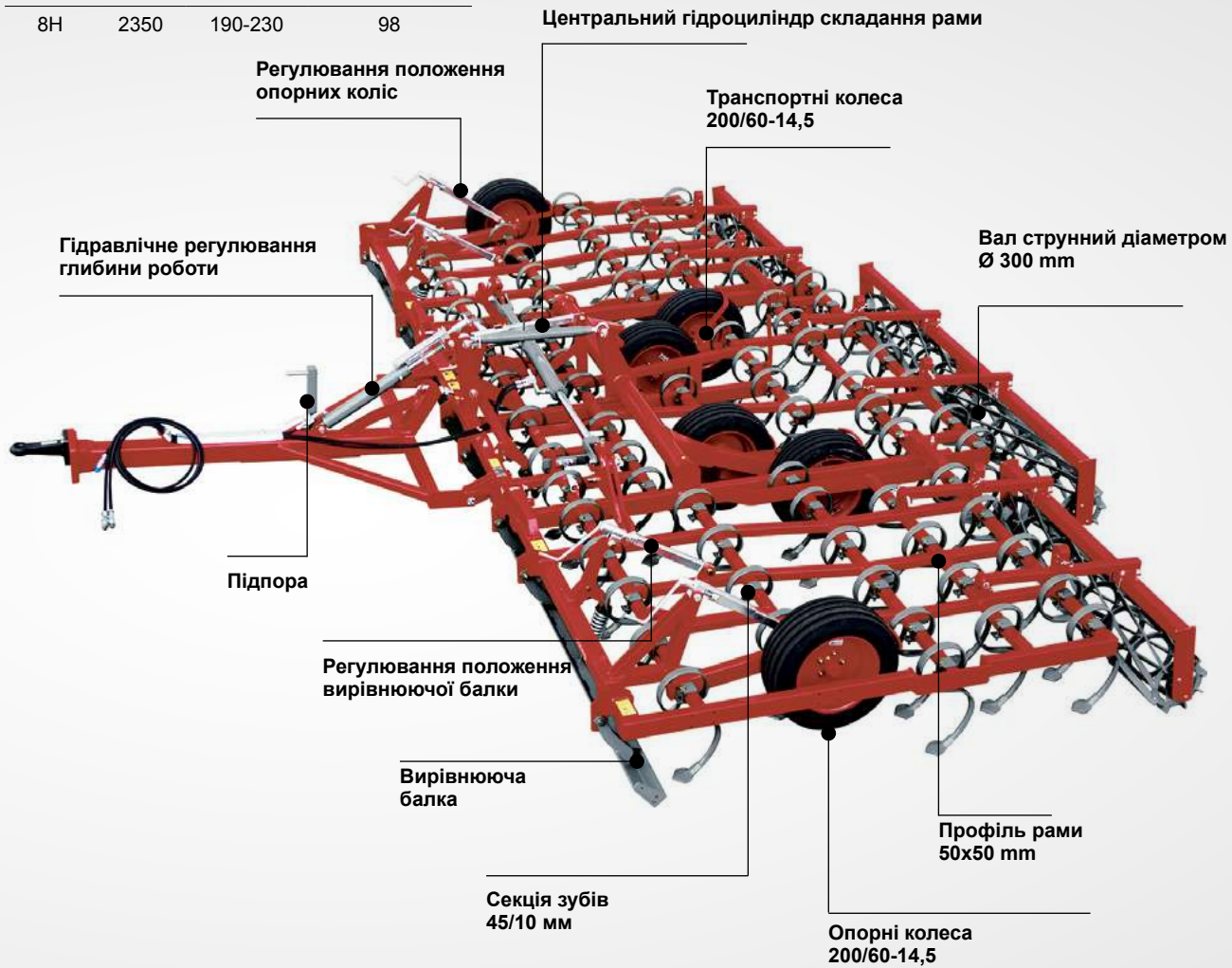


Транспортне положення

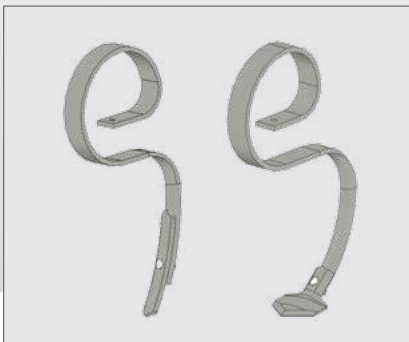
VIKING L

НАПІВНАВІСНИЙ АГРЕГАТ ПЕРЕДПОСІВНОГО
ОБРОБІТКУ ГРУНТУ

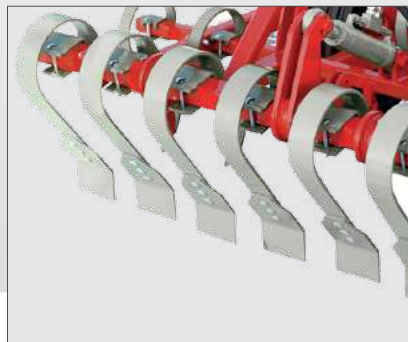
Модель	Вага	Потужність	Кількість зубів
5,3Н	1860	110-140	65
5,8Н	1920	120-160	71
6,3Н	2000	130-170	79
6,8Н	2060	160-190	85
8Н	2350	190-230	98



VIKING LH 8



Зуби на вибір з долотом або стрілкою 100 мм.



Передня пружинна волокуша з гідрорегулюванням (hydrocrossboard) гарантує якісне вирівнювання поля

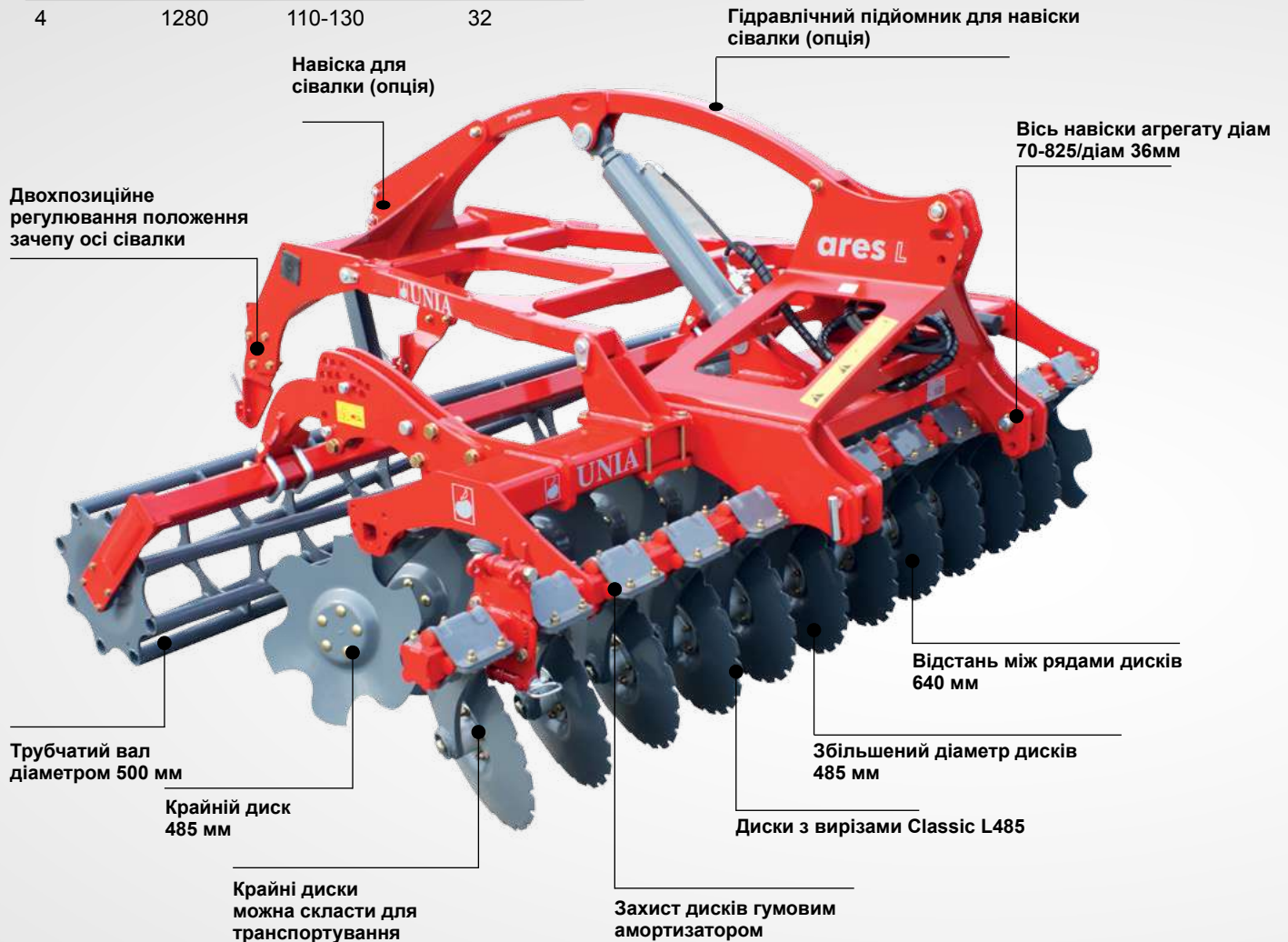


VIKING у транспортному положенні

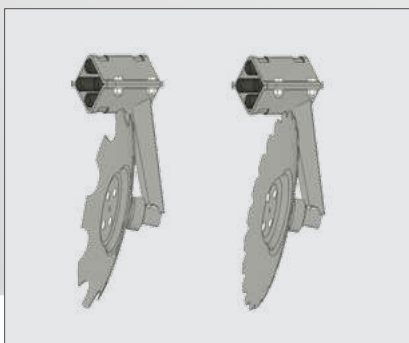
Модель	Вага	Потужність	Кількість дисків
2,5	900	75-90	18
3	1000	80-100	24
3,5	1150	100-120	28
4	1280	110-130	32

ARES L

НАВІСНИЙ ДИСКОВИЙ АГРЕГАТ



ARES L 3



Диск збільшеного діаметру L500 (485мм)



System Drive
Агрегат можна замовити з шинним валом, який робить можливим транспортування, а також вирівнює та прикатує землю під час роботи



Навіска сівалки - дана опція використовується для створення компактного ґрунтообробно-посівного агрегату

ARES XL

НАВІСНИЙ/НАПІВНАВІСНИЙ
ДИСКОВИЙ АГРЕГАТ

Модель	Вага	Потужність	Кількість дисків
3	1530	110-130	24
3,5	1690	120-140	28
4	1920	120-150	32
4Н	2800	130-160	32
4,5Н	2970	150-180	36
6Н	3450	170-210	48

Відстань між рядами дисків 850 мм

Регулювання глибини роботи гвинтом або гідравлічне (опція)

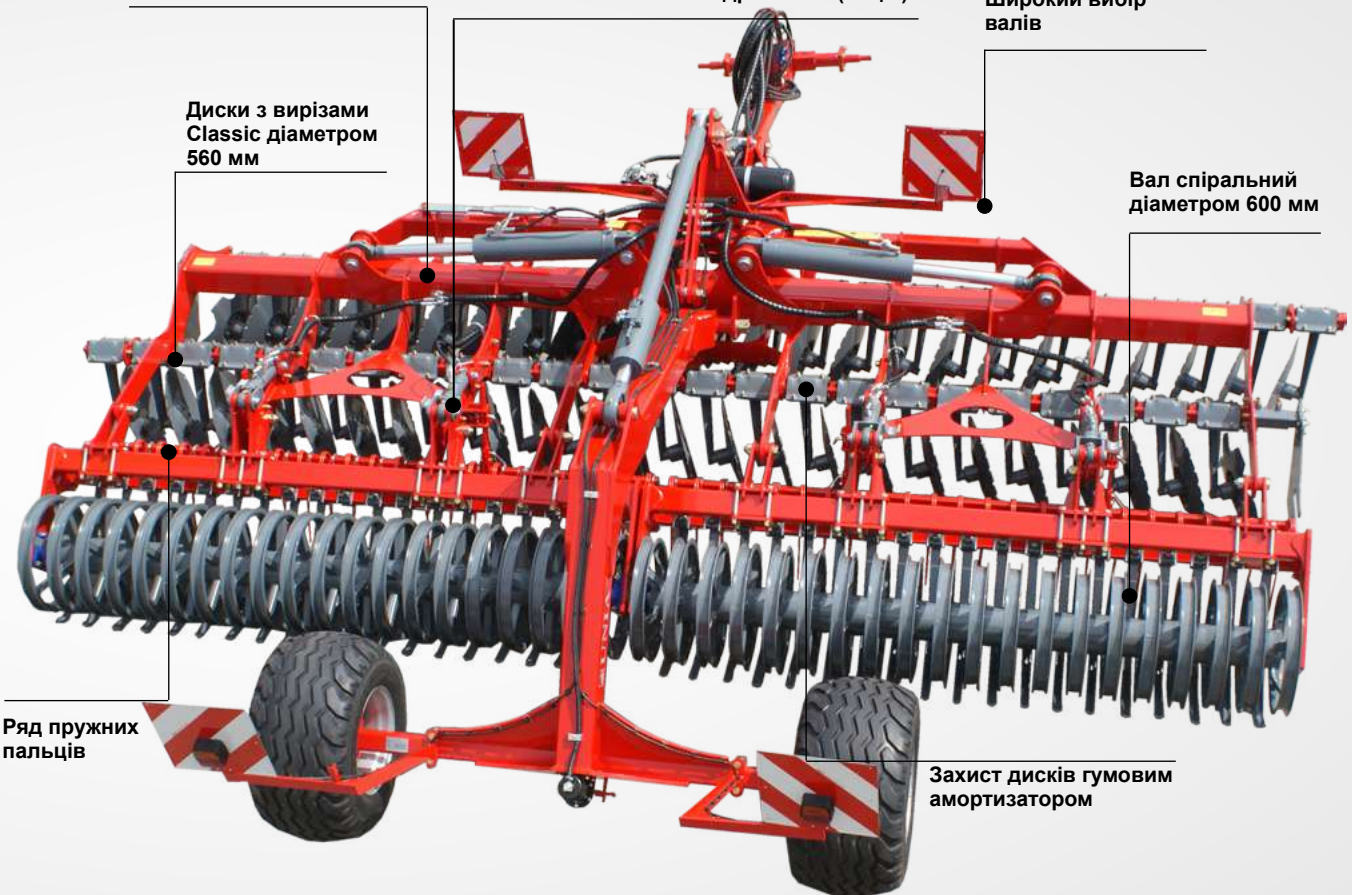
Широкий вибір валів

Диски з вирізами Classic діаметром 560 мм

Вал спіральний діаметром 600 мм

Ряд пружних пальців

Захист дисків гумовим амортизатором



ARES XL 4



Вал кільцевий - рекомендований для липких та важких ґрунтів



Агрегат ARES XL версія DRIVE

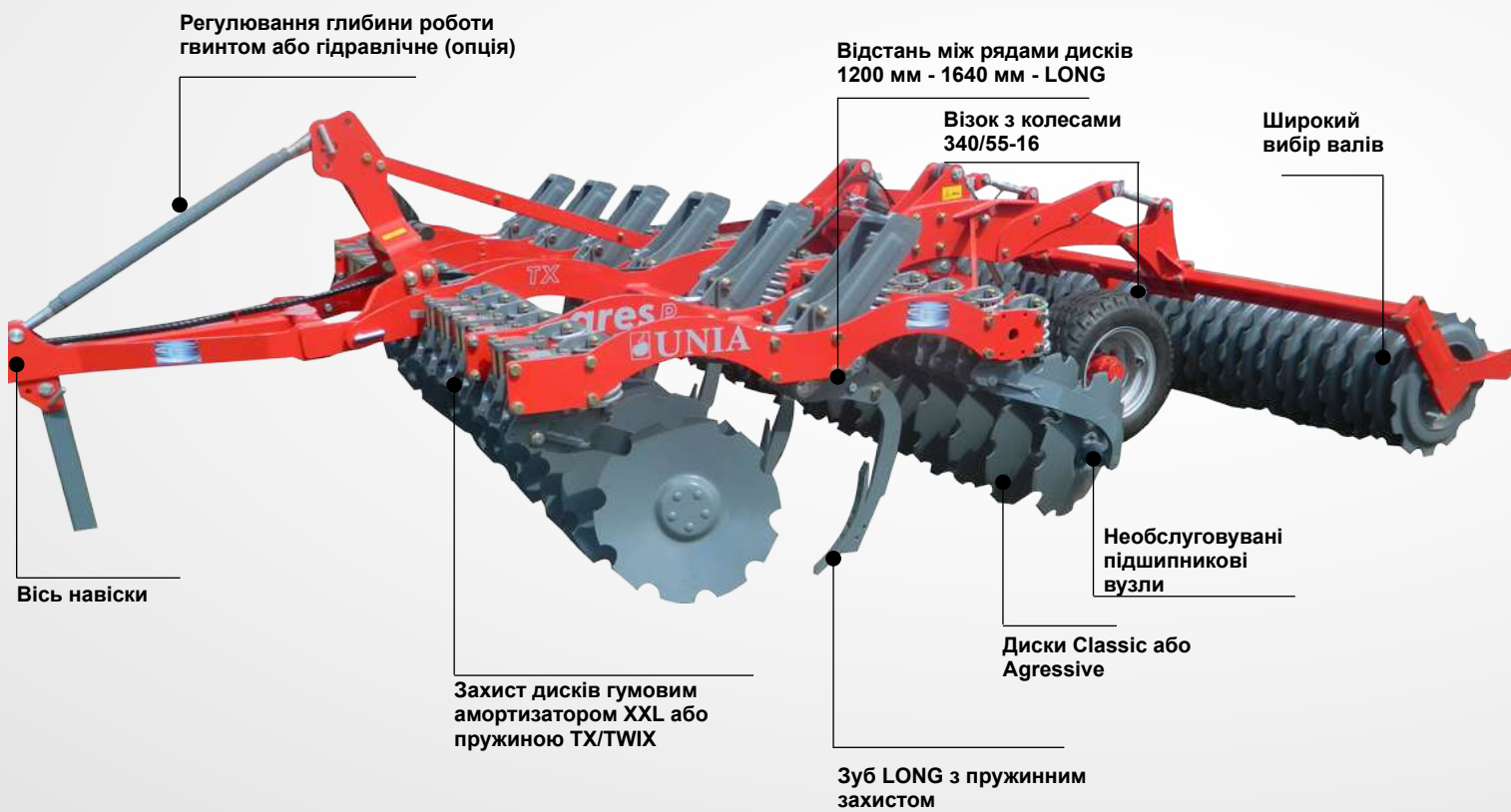


Агрегат ARES XL з сівалкою для сидератів ETA

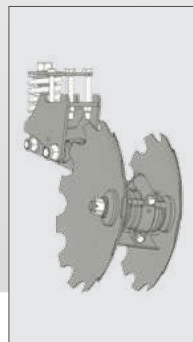
ARES P/ARES P LONG

НАПІВНАВІСНИЙ ДИСКОВИЙ/ДИСКОЛАПОВИЙ АГРЕГАТ

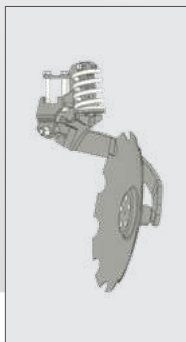
Модель	Вага	Вага LONG	Потужність	Потужність LONG	Кількість дисків	Кількість лап LONG
3 XXL	2720	3165	130-150	180-220	24	4
3 TX	3340	3790	130-150	180-220	24	4
3 TWIX	3420	3870	130-150	180-220	24	4
4 XXL	3130	3900	150-180	240-280	32	6
4 TX	4100	4790	150-180	240-280	32	6
4 TWIX	4210	4900	150-180	240-280	32	6



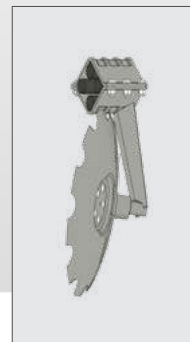
ARES LONG включає ряд лап, які забезпечують розпушення ґрунту до 25 см



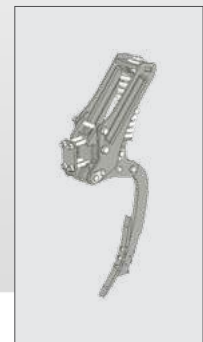
TWIX - два диски діаметрами 660/610 на одній стійці



TX 660 Agressive - один диск на стійці з пружинним захистом



XXL 660 Agressive - один диск на стійці з гумовим амортизатором

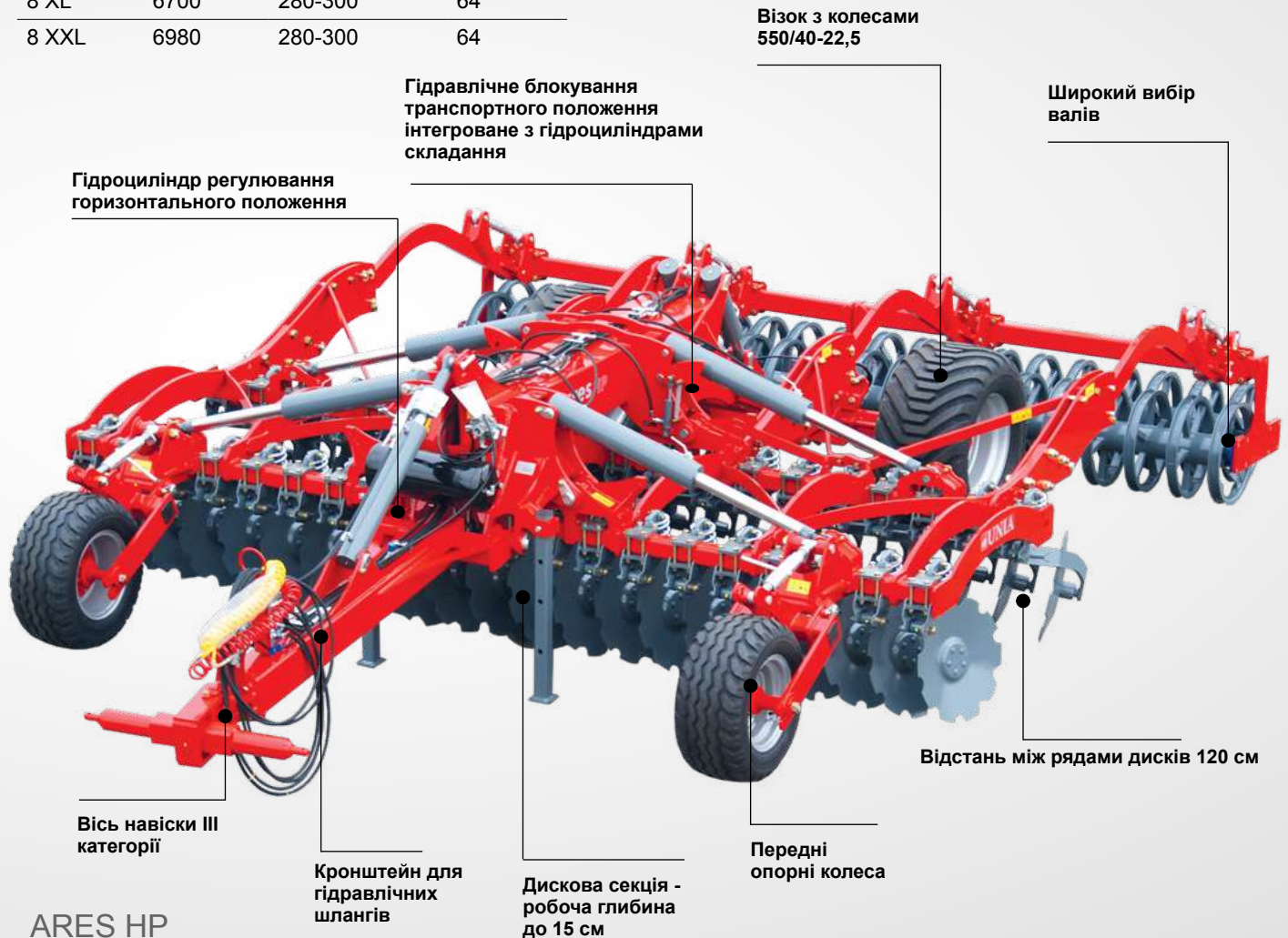


Зуб LONG з пружинним захистом

ARES HP

НАПІВНАВІСНИЙ
ДИСКОВИЙ АГРЕГАТ

Модель	Вага	Потужність	Кількість дисків
5 XL	5180	240-260	40
5 XXL	5380	240-260	40
5 TX	5850	240-260	40
5 TWIX	6280	240-260	40
6 XL	5780	260-280	48
6 XXL	5980	260-280	48
6 TX	6350	260-280	48
6 TWIX	6860	260-280	48
8 XL	6700	280-300	64
8 XXL	6980	280-300	64



ARES HP



Транспортне положення
ARES HP



Діаметр та тип дисків забезпечують якісне підрізання та перемішування з ґрунтом великих кількостей рослинних залишків

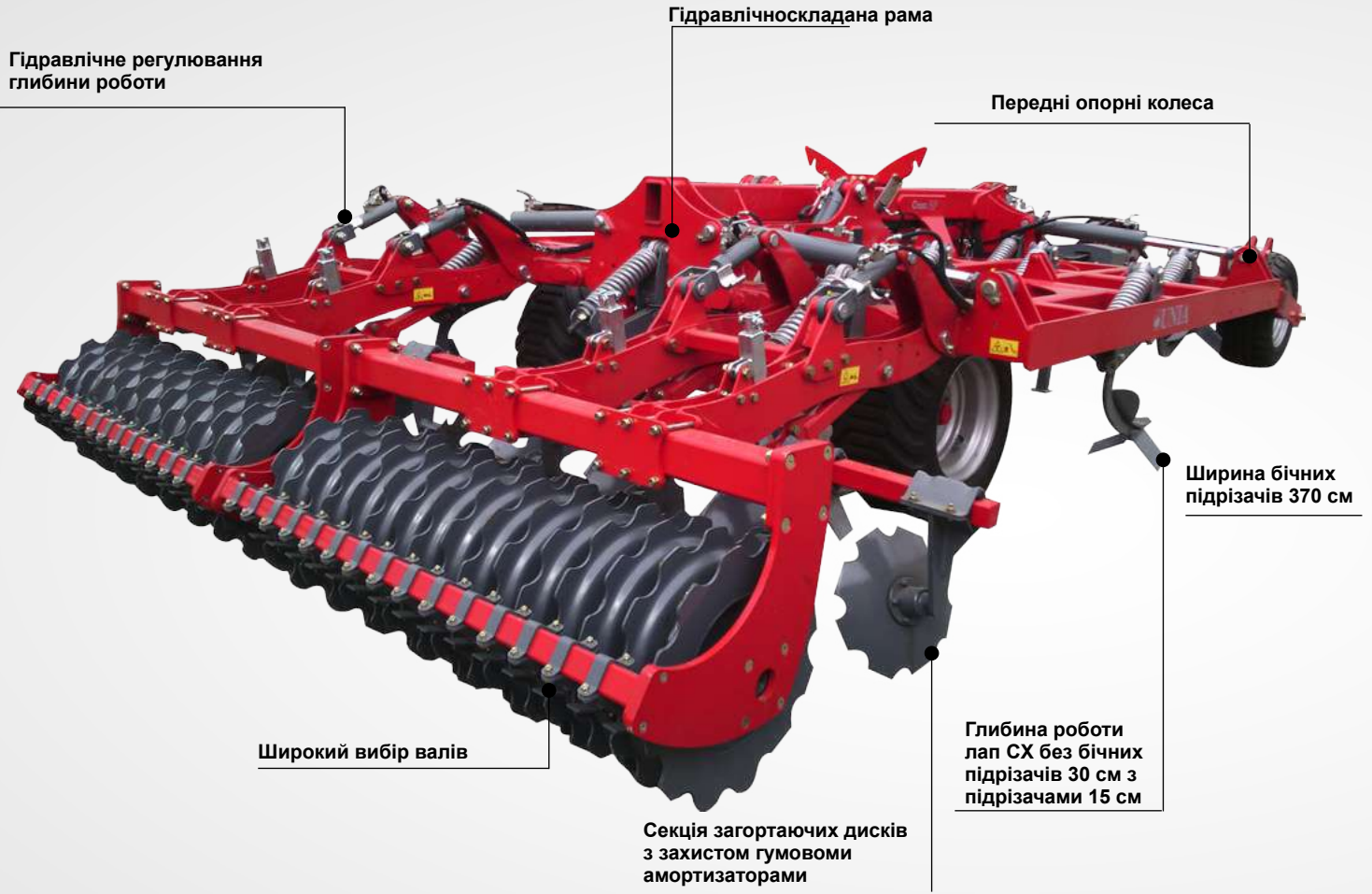


Подвійний вал

CROSS HP

ГРУНТООБРОБНИЙ АГРЕГАТ ДЛЯ МІНІМАЛЬНОЇ
ТЕХНОЛОГІЇ ОБРОБІТКУ ГРУНТУ

Модель	Вага	Потужність	Кількість лап
4	5200	240-280	13
5	5900	280-320	17
6	6500	320-360	19



CROSS HP 6



4-х рядне розміщення зубів - відстань між рядами 750 мм відстань під рамою 850 мм гарантує роботу без забивання



Транспортне положення

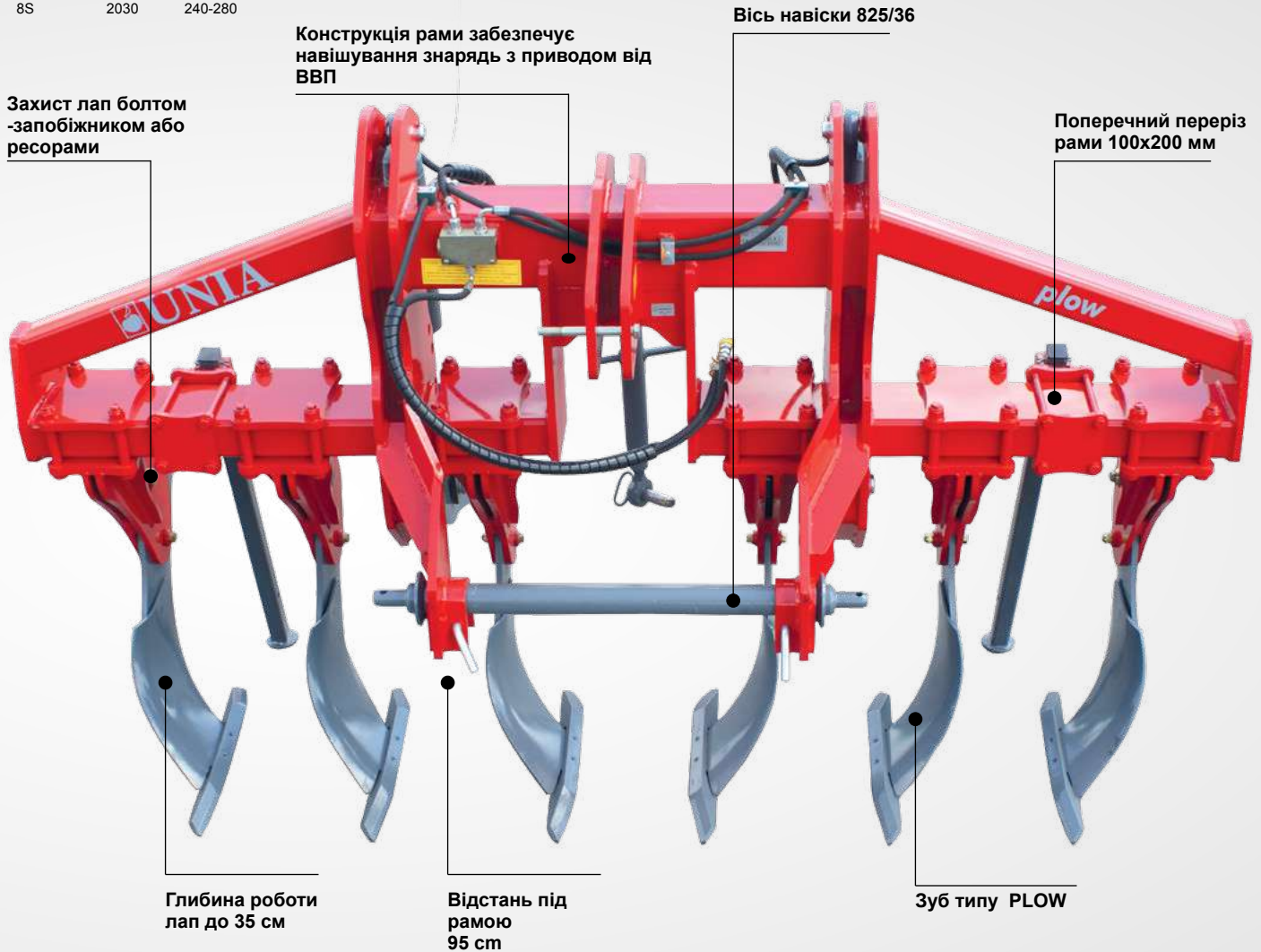


Зуб СХ з мінімальним опором ґрунту при обробці. Спеціальний профіль забезпечує відмінне перемішування ґрунту з рослинними залишками

PLOW

НАВІСНИЙ ГЛИБОКОРОЗПУШУВАЧ - НАПІВПЛУГ

Модель	Вага	Потужність
4B	840	140-180
6B	1200	180-240
8B	1400	240-280
4S	1200	140-180
6S	1600	180-240
8S	2030	240-280



PLOW B 6



Зуб типу PLOW зусилля 600 кг відстань між зубами 460 мм



Задній вал з кріпленням

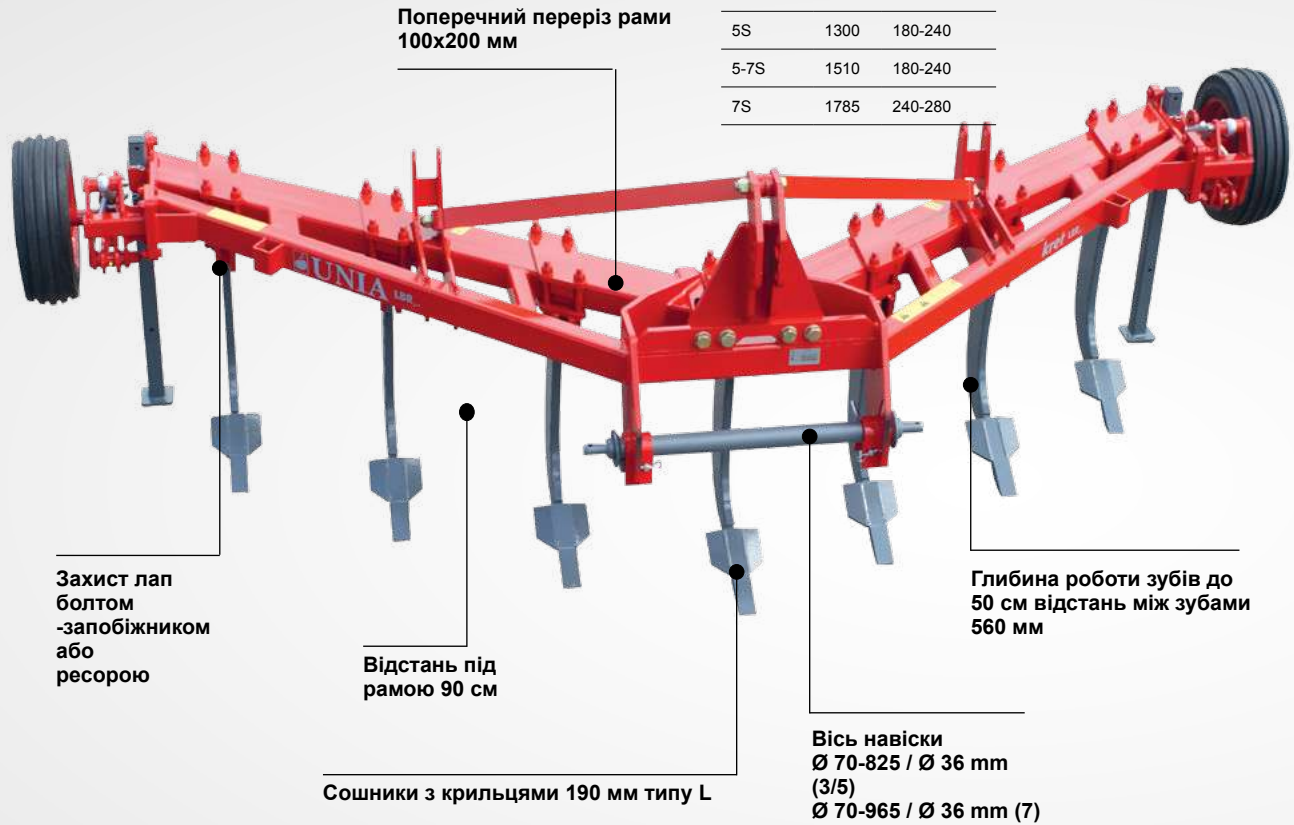


Задній гумовий вал з кріпленням

KRET

НАВІСНИЙ ГЛИБОКОРОЗПУШУВАЧ - ЧИЗЕЛЬ

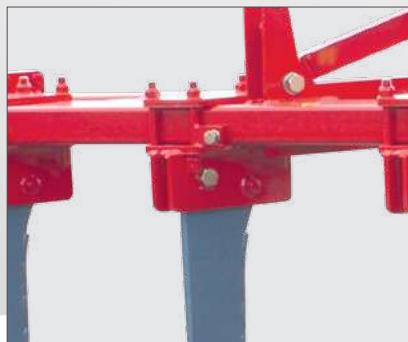
Модель	Вага	Потужність
3B	610	140-180
3-5B	720	140-180
5B	840	180-240
5-7B	980	180-240
7B	1140	240-280
3S	830	140-180
3-5S	1000	140-180
5S	1300	180-240
5-7S	1510	180-240
7S	1785	240-280



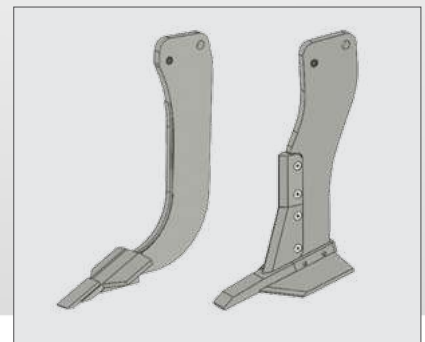
KRET B 5



KRET з ресорним захистом типу нон-стоп



KRET з захистом болтом-запобіжником



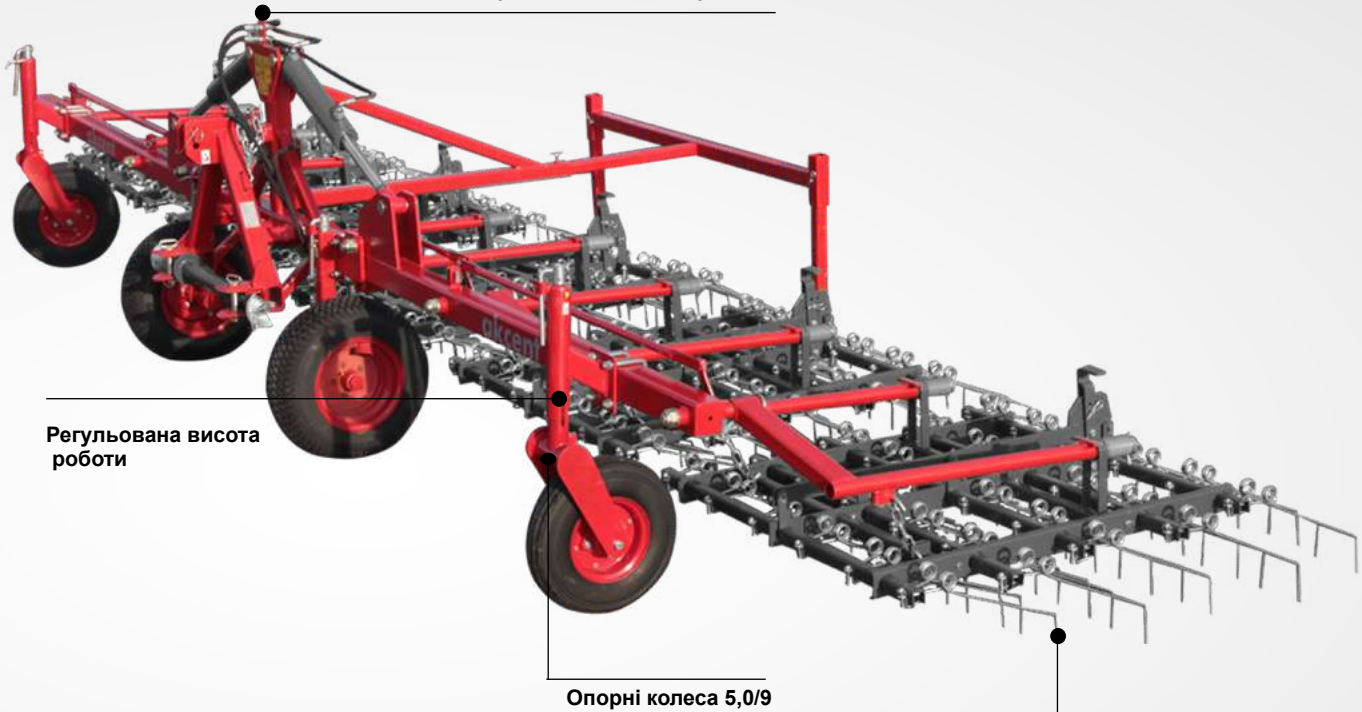
Зуби типу L/XL. XL завдяки своїй конструкції проводить розпушення всього шару ґрунту без його перевертання

АКСЕНТ

НАВІСНА ПРУЖИННА БОРОНА-ПОЛОЛЬНИК

Модель	Вага	Потужність	Кількість пальців
6	640	70	120
7,5	900	80	150
9	1100	90	180
12	1700	100	240

Гідравлічноскладана рама



Робоча секція завдяки конструкції підвіски прекрасно копіює рельєф поля



Транспортне положення



Борону можна додатково укомплектувати пневматичною сівалкою для сидератів ЕТА

POLONEZ / MAZUR

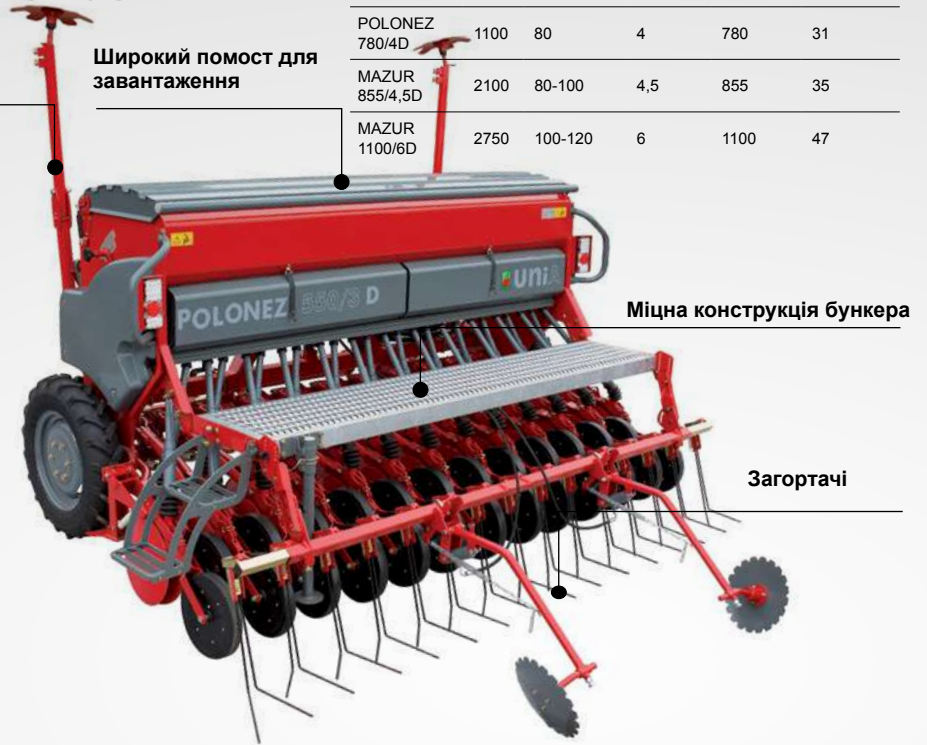
ЛІНІЯ МЕХАНІЧНИХ ЗЕРНОВИХ СІВАЛОК
- ПОЛОЛЬНИК

Маркери

Спеціальні ринви для проведення
проби крученням норми висіву



Комп'ютер SUPERIOR здійснює
контроль посіву (опція)



Широкий помост для
завантаження

Міцна конструкція бункера

Загортачі

Модель	Вага	Потужність	Ширина	Бункер	Кількість сошників
POLONEZ 550/3D	900	70	3	550	25
POLONEZ 780/4D	1100	80	4	780	31
MAZUR 855/4,5D	2100	80-100	4,5	855	35
MAZUR 1100/6D	2750	100-120	6	1100	47



Дводисковий зміщений сошник забезпечує чудове дотримання заданої глибини посіву і відповідно гарантує високу рівномірність сходів. Приколючучі колеса (опція) забезпечують кращий контакт насіння з ґрунтом та підтягують вологу



Центральна система дотику сошників гарантує рівномірні сходи на всіх типах ґрунтів



DUPLO - система висіву мінеральних добрив одночасно з насінням завдяки розділеному бункеру та додатковим апаратам для добрив

Транспортний візок MAZUR забезпечує роботу у напівнавісній версії та транспортування вздовж осі



Бункер 855 або 1100 версія
DUPLO
розділені на добрива/зерно

Модель	Вага	Потужність	Ширина	Бункер	Кількість сошників	Сила дотику сошників
CAYENNE 1500 причіпна	2300	80-120	4	1500	26	65

CAYENNE

ЛІНІЯ МЕХАНІЧНИХ ЗЕРНОВИХ СІВАЛОК
ДЛЯ МІНІМАЛЬНОГО ОБРОБІТКУ ҐРУНТУ

Насінневий бункер великої місткості, версія DUPLO - розділений для висіву насіння та добрив



Коробка передач для встановлення норми висіву

Гідравлічна система підйому сошників для транспорту (XL) одночасно є системою центрального дотику сошників

Дишло версії XL дозволяє агрегувати сівалку з тракторами потужністю від 80 к.с

Важкий сошник двохдисковий

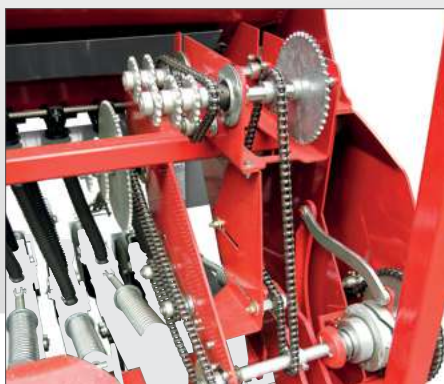
Опорні колеса



Висіваючий апарат для насіння



Висіваючий апарат для мінеральних добрив



Механічна коробка передач для встановлення норми висіву



Важкий сошник з прикочуючим колесом дотиск 65 кг

Модель	Бак	Штанга	Насос	Потужність	Вага
EUROPA	2500/3000/4000	18/20/21/24/27/28	300	80-90	2900-3400
EUROPA XL	2500/3000/4000	18/20/21/24/27/28/30	300	80-90	2950-3500

Europa

ПОЛЬОВИЙ ПРОФЕСІЙНИЙ ОБПРИСКУВАЧ

Сучасний бак виготовлений з поліестру з вмонтованими перегородками для гасіння коливань, гідропушками для перемішування, системою промивання з інтегрованим баком для чистої води - розміщеним по центру

2 роки гарантії

Досконала система стабілізації штанги типу „маятник” чудово справляється у будь-яких умовах роботи

Навіска штанги на паралелограмі з амортизацією у горизонтальній та вертикальній площинах діапазон підйому 0,5-2,3м



Насос 300л/хв UDOR

Фільтри секцій

Штанга з гідравлічним підйомом і розкладанням. Потужна просторова перевірена конструкція, всі розпилюючі головки захищені

Вісь з безступінчатою зміною шириною колії 1,8-2,25 м та пневмопідвіскою



4-х позиційні розпилювачі головки



Інтегрований змішувач на 45л



Стандартний комп'ютер Spray фірми Muller Elektronik призначений для автоматичного утримання заданої норми виливу незалежно від швидкості руху

SERIA MX

НАВІСНИЙ РОЗКИДАЧ МІНЕРАЛЬНИХ
ДОБРІВ

MX	Ширина	Бункер	Вага	Потужність
850	10 24	850	273	60-70
1200	10 24	1200	305	80-90
1600	10 24	1600	380	100-120
3000	12 36	3000	595	від 180

Порошкове фарбування та спеціальна підготовка бункера забезпечують довговічність та захист від корозії



Всі елементи робочої зони та розкидаючі тарілки з лопатками стандартно виготовляються з нержавіючої сталі

Робоча ширина розкидання регулюється за допомогою зміни кута лопаток швидко і без інструментів

Норма розкидання регулюється за допомогою зміни ширини дозуючої щілини швидко і без інструментів



Прості регулювання розкидача не потребують жодних інструментів і дозволяють витратити мінімум часу для налаштування розкидача



Навантажувач біг-бегів ВУК - дозволяє швидко завантаження добрив у бегач до 1000 кг



Тент бункера

MXL	Ширина	Бункер	Вага	Потужність
1200	10 36	1200	382	80-90
1600	10 36	1600	408	90-100
2100	10 36	2100	580	120-140
3000	10 36	3000	600	від 180

MXL

НАВІСНИЙ РОЗКИДАЧ МІНЕРАЛЬНИХ ДОБРІВ

Порошкове фарбування та спеціальна підготовка бункера забезпечують довговічність та захист від корозії

MXL



Limiter - механічний пристрій, який дозволяє точно змінювати ширину розкидання на краях поля

Норма розкидання регулюється за допомогою зміни обертів дозуючого шнека - неперевершена по точності та простоті запатентована система

Всі елементи робочої зони та розкидаючі тарілки з лопатками стандартно виготовляються з нержавіючої сталі

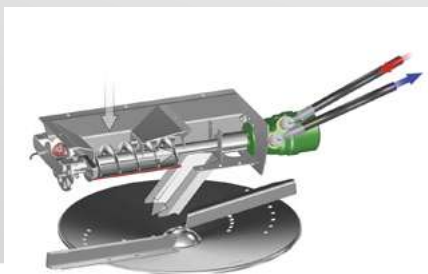


Схема роботи дозуючого шнека



Лімітер

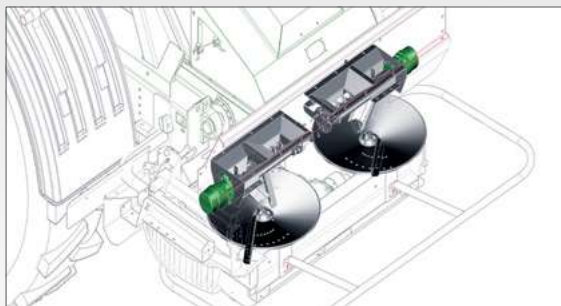


Навантажувач біг-бегів ВУК - дозволяє швидко завантаження добрив у бегах до 1000 кг

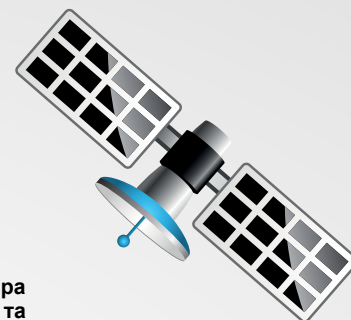
MXL	Ширина	Бункер	Вага	Потужність
5500	10 36	5500	2895	60-70
8200	10 36	8200	3155	80-90

SERIA MXL PREMIUM

ПРИЧІПНИЙ РОЗКИДАЧ МІНЕРАЛЬНИХ
ДОБРІВ ДЛЯ ТОЧНОГО ЗЕМЛЕРОБСТВА



Завдяки двом гідравлічним приводу дозуючих шнеків можна незалежно управляти нормою розкидання правої та лівої розкидаючих тарілок, що дозволяє дуже ефективно вносити добрива згідно карти поля при роботі в системі точного землеробства - технологія VRC



Порошкове фарбування та спеціальна підготовка бункера забезпечують довговічність та захист від корозії

Тент бункера з гідравлічним управлінням

Limiter - механічний пристрій, який дозволяє точно змінювати ширину розкидання на краях поля

Високі колеса

Розкидаючі диски



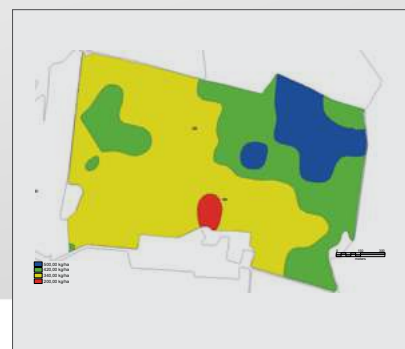
MXL PREMIUM



Розкидаючі диски працюють на ширину до 36 м



Комп'ютер UTS ISOBUS фірми MULLER Elektronik утримує задану норму внесення незалежно від швидкості руху та по карті поля



UTS обладнаний VariableRateControl (VRC опція) - вносить змінну норму добрив згідно карти поля по технологій точного землеробства

RCW/RCW plus / RCW premium

ПРИЧІПНИЙ РОЗКИДАЧ МІНЕРАЛЬНИХ ДОБРІВ

Високі та вузькі колеса разом з змінною шириною колії чудово підходять для підживлення високих рослин

Бункер оснащений ситом для запобігання потрапляння каміння та інших сторонніх матеріалів

Тент бункера з гідравлічним управлінням



Дишло на вибір верхнє або нижнє

Привід транспортера від шпорного колеса - норма внесення залишається сталою незалежно від швидкості руху

Назва	Ширина гранулят	Ширина пілоподібні	Бункер	Вага	К-сть осей	Потужність
RCW 5500	10 36	8 16	5500	2540	1	60-70
RCW 8200	10 36	8 16	8200	2620	1	80-90
RCW 10000	10 36	8 16	10000	3960	2	90-120
RCW 5500 PLUS	10 36	8 16	5500	2845	1	60-70
RCW 8200 PLUS	10 36	8 16	8200	3100	1	80-90
RCW 5500 Premium	10 36	8 16	5500	2845	1	60-70
RCW 8200 Premium	10 36	8 16	8200	3100	1	80-90



Регульована ширина колії RCW PLUS
5500 - 1,8-2,0
8200 - 2,0-2,2



Підлоговий транспортер - пасовий гумовий
7-шаровий з 3-ма шарами зміцнюючого корду



Комп'ютер SUPERIOR
- утримує задану норму внесення незалежно від швидкості руху

tytan 20/24/30/36

ПРИЧІПНИЙ УНІВЕРСАЛЬНИЙ
РОЗКИДАЧ ОРГАНІЧНИХ ДОБРІВ

НАЗВА	Ширина	Бункер	Вантажопідйомність	Вага	К-сть осей	Потужність
TYTAN 20	8 24 залежить від адаптера	20000	14000	6560- 6630	2	від 150
TYTAN 24	8 24 залежить від адаптера	24000	18000	8180- 8225	2	від 200
TYTAN 30	8 24 залежить від адаптера	30000	22000	9825- 9880	3	від 250
TYTAN 36	8 24 залежить від адаптера	36000	24000	11520- 12320	3	від 300

Робочі органи адаптерів виготовлені з найвищої якості сталі легованої бором

Підлоговий транспортер виготовлений з 4-х ланцюгів найвищої категорії міцності з легованої марганцем сталі та приводиться в рух за допомогою редукторів та гідродвигунів (1-20/24, 2-30/36)

Розкидаючі швидкозмінні адаптери на вибір 2-х шнековий вертикальний, 4-х шнековий вертикальний, 2-х шнековий горизонтальний+2-х дисковий, 3-х шнековий горизонтальний+2-х дисковий

Потужна ваннова конструкція бункера - гарантія праці на довгі роки

Редуктор приводу підлогового транспортера спроектований для великих навантажень та обладнаний захисним клапаном

Шасі з сертифікатом TUV підвищеної міцності (2 осі-20/24, 3 осі-30/36)

TYTAN 30



2-х шнековий вертикальний адаптер з двома тарілками внизу дозволяє розкидати на ширину до 12 м як гній, так і дефекат, торф



4-х шнековий вертикальний адаптер гарантує рівномірне розкидання на ширину 6-8м гною



2-х шнековий горизонтальний та 2-х дисковий адаптери призначені для розкидання на ширину до 20 м курпомету, дефекату, шламу, торффу, компосту



	Робоча ширина, см	Вага, кг	Кількість ножів/молотків, шт	Необхідна потужність, к.с.
KORNIK L	115	254	32/16	25-35
	135	275	40/20	30-40
	160	306	48/24	35-45
	190	336	56/28	45-60
KORNIK XL	200	680	48/16	60-75
	230	780	60/20	65-80
	250	830	60/20	70-85
	280	920	72/24	75-90
KORNIK VAR-IO на Z рамі	160	495	48/24	60
	190	540	56/28	60

kornik L / XL

ПОДРІБНЮВАЧ РОСЛИННИХ РЕШТОК

Навіска з можливістю пересування відносно рами полегшує правильне встановлення

Задня плита відкривається - є можливість встановлення дефлекторних пластин



Задній вал - виконує роль обмежувача висоти роботи, а також вирівнює та прикатує подрібнену масу - що значно полегшує наступний обробіток



Робочі органи - МОЛОТКИ KORNIK L - вага молотка 700г KORNIK XL - вага молотка 1650г



Робочі органи - Y-НОЖІ KORNIK L - 2 ножа на кріпленні KORNIK XL - 3 ножа на кріпленні



KORNIK XL під час роботи на кукурудзі

АЛКА 1 XL

ПРИЧІПНА ДИСКОВА КОСАРКА

АЛКА	1 XL 3,2
АЛКА з кондиціонером	1 XL 3,2 S
Індекс	1959
Алка з плющилкою	1 XL 3,2 Z
Індекс	1960
Робоча ширина, м	3,2
Кількість дисків, шт	8
Вага, кг	1390
Висота скошування, мм	40-60
Ширина покосу, м	2,2
Оберти ВВП, об/хв	1000
Необхідна потужність, к.с.	80

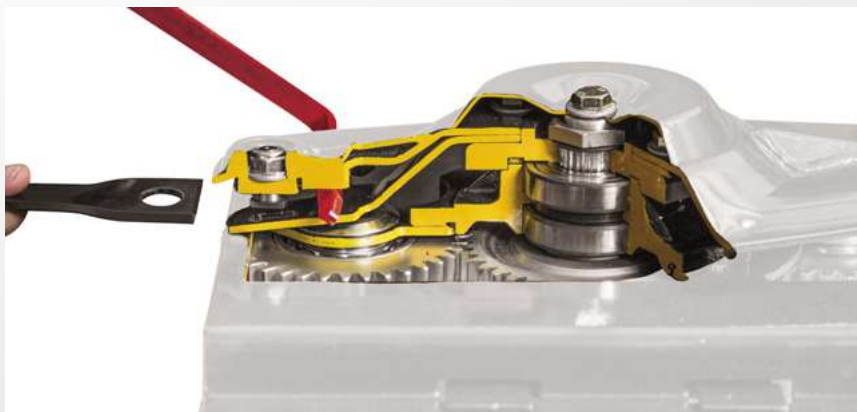
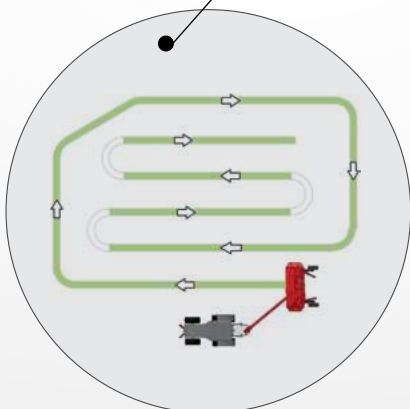


Центральна тягова балка дозволяє роботу човником

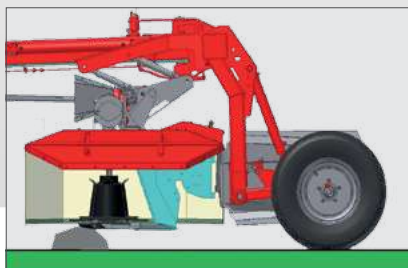
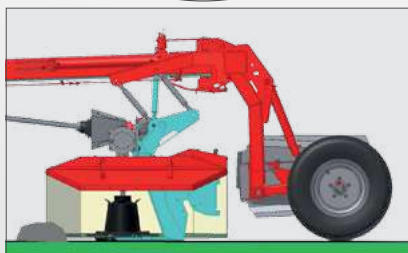
Оборотний редуктор забезпечує надійну комфортну роботу та легке маневрування навіть при невеликих радіусах поворотів



Система дотиску - за допомогою пружин встановлюється оптимальний тиск ріжучої балки на землю



Надійна міцна конструкція. Захист дисків. Швидка заміна ступиць дисків і ножів.



Система копіювання рельєфу - паралелограмна підвіска ріжучої балки дозволяє працювати на значних нерівностях та оминати перешкоди



Кондиціонер - еластичні пальці встановлені V-подібно ламають масу - завдяки чому покіс висихає значно швидше



Плющилка - два еластичних вальці спеціального профілю делікатно плющують масу - завдяки чому покіс висихає значно швидше

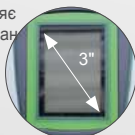
DF 1,8 V / 1,8 VD / 1,8 D / 1,8 DD

РУЛОННИЙ ПРЕС-ПІДБИРАЧ ІЗ СТАЛОЮ КАМЕРОЮ

	DF 1,8 V Eco	DF 1,8 V	DF 1,8 VD	DF 1,8 D Eco	DF 1,8 D	DF 1,8 DD
Тип камери пресування	стала ланцюгово-вальцева			стала вальцева		
Розмір рулонів : діаметр/ширина, м	1,2 / 1,2					
Ширина підбрача, м	2,1					
Кількість рядів / пальців підбрача, шт	5 / 160					
Кількість вальців камери пресування, шт	8			17		
Подаючий ротор	стандарт					
Рухома підлога ротора	стандарт					
Електронний керувачий пристрій	Starter	Pilot	Pilot	Starter	Pilot	Pilot
Система в'язання	подвійний шпагат		сітка	подвійний шпагат		сітка
Подрібнювач	не можливо	можливо	стандарт	не можливо	можливо	стандарт
Кількість ножів подрібнювача, шт	14			14		
Розміри : д/ш/в, м	3,6 / 2,4 / 1,95			3,6 / 2,4 / 1,95		
Вага, кг	2180	2200	2300	2380	2400	2500
Кількість обертів ВВП, об/хв	540					
Необхідна потужність, к.с.	70	70	80	70	70	80



Табло дозволяє моніторити стан машини



Ергономічний корпус стійкий до вібрації



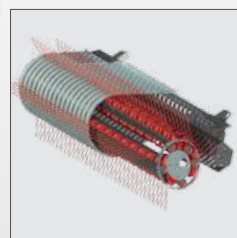
Клавіатура для управління



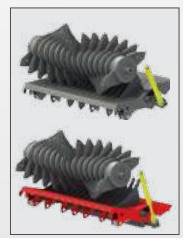
DF V - ланцюгово-вальцева камера - універсальна для збору всіх типів матеріалів



DF D - вальцева камера - потужна конструкція ідеальна для збору сіннажу



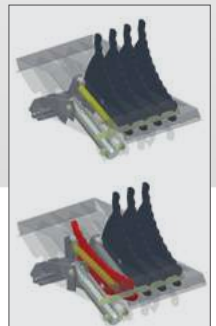
Підбрач - 5-рядів пальців забезпечують високу продуктивність та якість підбирання



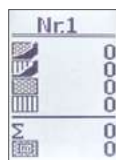
Рухома підлога під ротором - забезпечує комфортну роботу та захищає від забивання



Ротор - забезпечує примусову плавну подачу маси в камеру - надзвичайно підвищує продуктивність та можливості преса



Індивідуальний захист ножів подрібнювача



DF 1,7 Z / 1,9 Z

РУЛОННИЙ ПРЕС-ПІДБИРАЧ ІЗ
ВАРІО КАМЕРОЮ

	DF 1,7 Z	DF 1,7 ZD	DF 1,9 Z	DF 1,9 ZD
Тип камери пресування	пасова варіо			
Розмір рулонів : діаметр/ширина, м	0,8-1,65/1,2		0,8-1,85/1,2	
Ширина підбрача, м	2,1			
Кількість рядів / пальців підбрача, шт	5/160			
Будова камери пресування	3 вальці + 6 пасів			
Подаючий ротор	стандарт			
Рухома підлога ротора	стандарт			
Електронний керуючий пристрій	Pilot			
Система в'язання	сітка			
Побрібноувач	стандарт		можливо	стандарт
Кількість ножів подрібноувача, шт	14		14	
Розміри : д/ш/в, м	4,3 / 2,65 / 2,75			
Вага, кг	3120	3250	3120	3250
Кількість обертів ВВП, об/хв	540			
Необхідна потужність, к.с.	80-100			



Автоматична система змазування

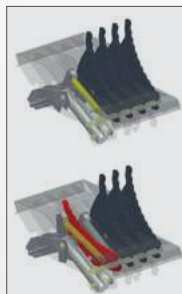
Пресуючі паси



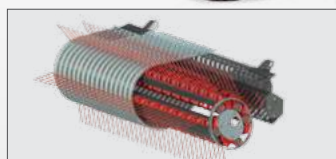
Ящики для сітки та шпагату

Вивантажувальна рампа

Індивідуальний захист ножів подрібноувача



Колеса 550/45-22,5



Підбирач - 5-рядів пальців забезпечують високу продуктивність та якість підбирання

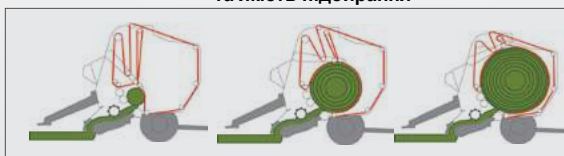


Рухома підлога під ротором - забезпечує комфортну роботу та захищає від забивання

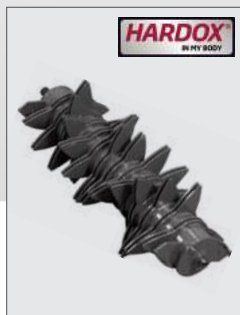


Реверс ротора

Пропорційний клапан дозволяє програмування тиску пресування з контролера



Процес формування рулону починається від самої серцевини



Ротор - забезпечує примусову плавну подачу маси в камеру - надзвичайно підвищує продуктивність та можливості преса



В'язання сіткою - система забезпечує сталій натяг сітки незалежно від діаметру рулона - ролик сітки обертається на 10% повільніше від швидкості обертання рулону - сітка автоматично натягується без ризику обриву

superior



Клавіатура з підсвічуванням заняття по ночах

Кольорове табло



Сенсорний екран



Джостик



USB порт



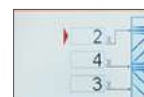
Текучий розмір рулона



Візуалізація тюка



Вибір розміра рулона



Вибір в'язання рулона



РАК 2

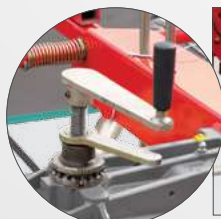
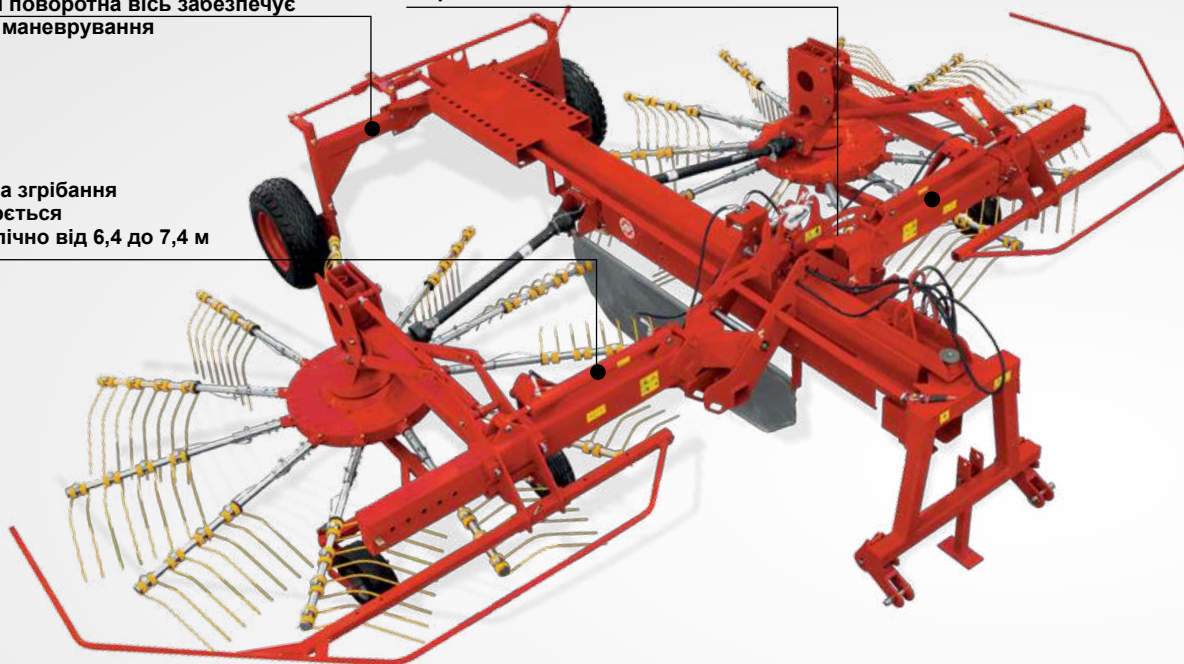
ГРАБЛІ-ВАЛКОУТВОРЮВАЧІ 2-Х РОТОРНІ

	РАК 2
Робоча ширина, м	6,4-7,4
Ширина формованого валка, м	0,7-1,7
Кількість роторів, шт	2
Діаметр роторів, м	3,1
Кількість граблів на роторах, шт	22
Вага, кг	1870
Необхідна потужність, к.с.	70

Пружини системи відтяження роторів гарантують чудове копіювання нерівностей на полі

Задня поворотна вісь забезпечує легке маневрування

Ширина згрібання регулюється гідравлічно від 6,4 до 7,4 м



Регулювання висоти згрібання

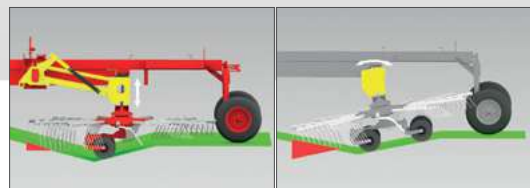
Блокування роторів в транспортному положенні



Складання в транспортне положення



Задня поворотна вісь



Унікальна система копіювання гарантує якісне згрібання та довговічність

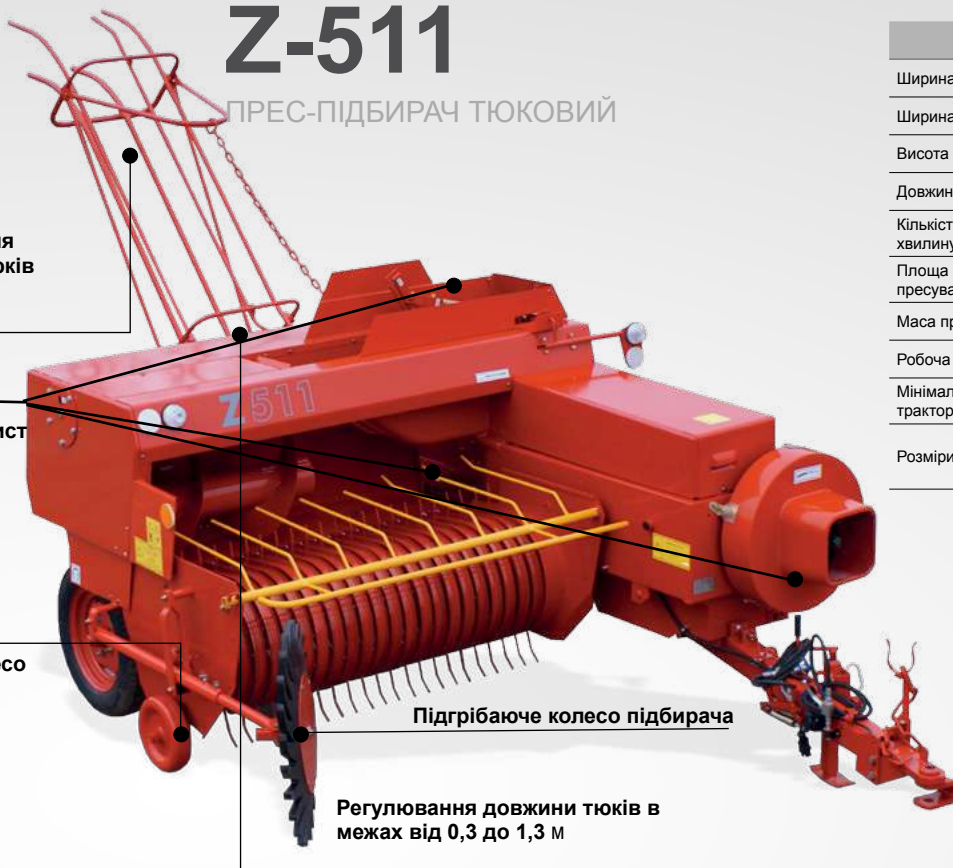
Z-511

ПРЕС-ПІДБИРАЧ ТЮКОВИЙ

Направляюча для завантаження тюків на причіп

3-х рівневий захист робочих органів

Копіююче колесо підбирача



Підгрибаюче колесо підбирача

Регулювання довжини тюків в межах від 0,3 до 1,3 м

Z - 511	
Ширина підбирача, м	1,8
Ширина камери пресування, м	0,46
Висота камери пресування, м	0,36
Довжина тюків, м	0,3-1,3
Кількість ходів поршня на хвилину	100
Площа вхідного отвору камери пресування, см ²	1490
Маса преса, кг	1290
Робоча швидкість, км/год	5 - 10
Мінімально-необхідна потужність трактора, к.с.	30
Розміри : д / ш / в , м	4,17 / 2,42 / 1,46



Безвідмовні оригінальні в'язучі апарати Rasspe



Регулювання ступеню стиску тюків - за допомогою двох пружин



Гідравлічне регулювання дисла (опція) - полегшує переведення машини в транспортне положення і навпаки



Гідравлічне регулювання підбирача (опція) - дозволяє управляти підбирачем з кабіни трактора

bezalin
S.A



ВИСОКОЯКІСНИЙ ШПАГАТ З ЄВРОПИ!

- Поліпропіленова нитка високої якості;
- Стійкий до гниття та цвілі;
- Природнього кольору або фарбований;
- Стійкий до впливу хімічних речовин;
- Ефективний у зв'язуванні;
- Бобіни без вузлів;
- Стійкий до впливу УФ (ультрафіолетового) опромінення (дана функція може бути додана на прохання клієнта);
- Якість відповідає стандартам PN-EN-ISO 4167;
- Екологічно чистий продукт – може бути регранульований (перероблений) в подальшому;

Застосування:

- Сільське господарство – машини для збирання соломки: в'язання снопів, пресування в рулони та тюки (застосування низького та високого тиску в пресуванні рулонів та тюків);
- Садівництво;
- Плодівництво (виращування фруктів);
- Городництво.





“ВОЛИНСЬКА ФОНДОВА КОМПАНІЯ”
С/Г ТЕХНІКА.СЕРВІС.ЗАПАСНІ ЧАСТИНИ



Центральний офіс:
Україна, 43006,
м.Луцьк, вул.Вахангова, 16
e-mail:office@vfk.lutsk.ua
www.vfc.com.ua

Безкоштовні телефонні лінії!
0800 21 11 99 - Продаж техніки
0800 21 11 88 - Продаж запасних частин
0800 21 11 22 - Сервісне обслуговування

*Дзвінки зі стаціонарних і мобільних телефонів у межах України безкоштовні.

